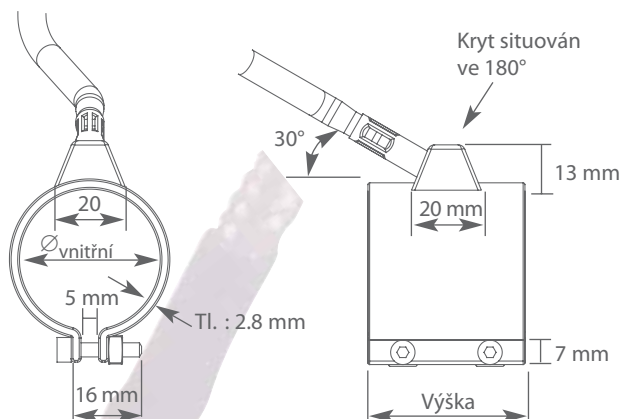


# TĚLESA SE SLÍDOVOU IZOLACÍ - TĚSNÁ

- Maximální zatížení na plášti tělesa: 6.5 W/cm<sup>2</sup>.
- Maximální teplota působící na plášť : 340°C, dle návodu na použití.
- Průměr: 25 - 100mm  
Výška: 20 - 80 mm  
Výkon: 65 - 970W, 230V jedna fáze  
Ostatní rozměry, mimo sklad, viz. str. 5.
- Mosazné provedení. Technologie zajišťující těsnost, neplatí pro konce přívodních kabelů.
- Elektroizolace slída.
- Přívodní kabel - vodič s jádrem z niklu, sklosilikonová izolace + zemnicí vodič v ochranném plášti z pozinkované oceli.
- Kryt přívodních kabelů: axiální 30°, vystředěn na horní části tělesa (týká se těles s výškou do 38mm). U vyšších těles je kryt umístěn 20mm od okraje (kromě typu L2570C26G10\*)
- Upevnění přes úhelník pomocí šroubu M4 s čtverhrannou hlavou, která zamezuje prokluzu.
- Vyrobeno v souladu s normou EN 60335-1  
Tolerance: + 5% - 10% na výkonu,  
Ztráta proudu < 0.75 mA/kW
- Speciální výroba :
  - Trysková tělesa nerez - těsná. (Viz vedlejší strana).  
Maximální zatížení : 5 W/cm<sup>2</sup>. Upřesněte požadavek.
  - Trysková tělesa mosazná, nestandardní, viz. str. 5.
  - Doplňky a příslušenství, viz. str. 12.
  - Definovat nestandardní tryskové těleso, viz. str. 18.



## • Rozměry :



U každého průměru tryskového tělesa je možná tolerance pro velikost průměru na který bude těleso montováno. Například těleso o průměru 30mm je možné montovat na průměr 30-31mm.

V tabulce je toto rozmezí uvedeno pod hodnotou průměru v závorkách.

Průměr Ø (mm)	Výška (mm)	Výkon (W)	Délkapř. kabelu (mm)	Skladem
<b>25</b> (25 - 26)	20	65	500	L2520C6A5
	25	85	500	L2525C8A5
	30	105	500	L2530C10A5
	35	125	500	L2535C12A5
	38	145	500	L2538C14A5
	70	260	1000	L2570C26G10*
<b>26</b> (26 - 27)	30	115	500	L2630C11A5
	35	135	500	L2635C13A5
<b>28</b> (28 - 29)	20	75	500	L2820C7A5
		75	1000	L2820C7A10
		75	2000	L2820C7A20
		75	500	L2825C10A5
	25	100	500	L2830C12A5
		125	500	L2835C15A5
		150	500	L2838C17A5
		170	500	L2850C22A5
<b>30</b> (30 - 31)	20	85	500	L3020C8A5
		110	500	L3025C11A5
	25	110	1500	L3025C11A15
		135	500	L3030C13A5
		135	1000	L3030C13A10
	30	135	1500	L3030C13A15
		160	500	L3035C16A5
		160	1000	L3035C16A10
	35	160	500	L3038C18A5
		185	500	L3038C18A10
		185	1000	L3038C18A15
		235	500	L3050C23A5

Průměr Ø (mm)	Výška (mm)	Výkon (W)	Délkapř. kabelu (mm)	Skladem
<b>30</b> (30 - 31)	50	235	1000	L3050C23A10
	60	285	500	L3060C28A5
		285	1000	L3060C28A10
	65	310	500	L3065C31A5
<b>32</b> (31 - 32)	20	90	500	L3220C9A5
		115	500	L3225C11A5
	25	145	500	L3230C14A5
		145	1000	L3230C14A10
		200	2000	L3230C20A20
	30	145	500	L3235C17A5
		170	500	L3238C19A5
		195	1000	L3238C19A10
		195	2000	L3238C19A20
	35	195	500	L3250C25A5
		250	500	L3260C30A5
		300	500	L3260C30A20
300		2000	L3260C30A20	
<b>34</b> (34 - 35)	20	95	500	L3420C9A5
		125	500	L3425C12A5
	25	125	1000	L3525C12A10
		125	1500	L3425C12A15
		155	500	L3430C15A5
	30	155	1000	L3430C15A10
		180	500	L3435C18A5
		180	2000	L3435C18A20
	35	185	2000	L3438C18A20
		210	500	L3438C21A5
		265	500	L3450C26A5
		325	1000	L3460C32A10

Průměr Ø (mm)	Výška (mm)	Výkon (W)	Délkapř. kabelu (mm)	Skladem
<b>38</b> (38 - 39)	25	140	500	L3825C14A5
	30	170	500	L3830C17A5
		200	500	L3835C20A5
	38	235	500	L3838C23A5
<b>40</b> (40 - 41)	20	125	500	L4020C12A5
		125	1000	L4020C12A10
		125	2000	L4020C12A20
		160	500	L4025C16A5
	25	160	1000	L4025C16A10
		200	500	L4030C20A5
		200	1000	L4030C20A10
		200	2000	L4030C20A20
	30	235	500	L4035C23A5
		235	2000	L4035C23A20
		270	500	L4038C27A5
		270	1000	L4038C27A10
	35	270	1500	L4038C27A15
		270	2000	L4038C27A20
		305	500	L4045C30A5
		305	1000	L4045C30A10
305		2000	L4045C30A20	
345		500	L4050C34A5	
345		1000	L4050C34A10	
345		2000	L4050C34A20	
50	380	1000	L4055C38A10	
	415	500	L4060C41A5	
	415	1000	L4060C41A10	
	415	1500	L4060C41A15	

\* Kryt je 0mm od okraje tělesa. Jeden konec upevňovací patky je zkosen pod úhlem 45°.

Charakteristika našich výrobků je informativní. Vyhrazujeme si právo na změnu.

Průměr Ø (mm)	Výška (mm)	Výkon (W)	Délka př. kabelu (mm)	Skladem
<b>40</b> (40 - 41)	60	415	2000	L4060C41A20
	65	430	500	L4065C43A5
	70	450	500	L4070C45A5
		450	2000	L4070C45A20
<b>42</b> (42 - 43)	25	155	500	L4225C15A5
	30	190	500	L4230C19A5
	38	260	500	L4238C26A5
	50	330	500	L4250C33A5
		330	2000	L4250C33A20
<b>44</b> (44 - 45)	20	125	500	L4420C12A5
	25	160	500	L4425C16A5
	30	200	500	L4430C20A5
		200	1000	L4430C20A10
		200	1500	L4430C20A15
	35	235	500	L4435C23A5
	38	270	1000	L4438C27A10
		300	500	L4438C30A5
	45	310	500	L4445C31A5
		310	1000	L4445C31A10
	50	345	500	L4450C34A5
		345	1000	L4450C34A10
	55	385	500	L4455C38A5
60	420	500	L4460C42A5	
<b>48</b> (48 - 49)	20	135	1000	L4820C13A10
	25	180	500	L4825C18A5
	30	220	1000	L4830C22A10
	38	300	2000	L4838C30A20
<b>50</b> (50 - 51)	20	140	500	L5020C14A5
	25	185	500	L5025C18A5
		185	1000	L5025C18A10
	30	225	500	L5030C22A5
		225	1000	L5030C22A10
	35	270	500	L5035C27A5
		270	1000	L5035C27A10
	38	310	500	L5038C31A5
		310	1000	L5038C31A10
		310	1500	L5038C31A15
		310	2000	L5038C31A20
	45	350	500	L5045C35A5
	50	390	500	L5050C39A5
	390	1000	L5050C39A10	
60	475	500	L5060C47A5	
	475	1000	L5060C47A10	

Průměr Ø (mm)	Výška (mm)	Výkon (W)	Délka př. kabelu (mm)	Skladem
<b>50</b> (50 - 51)	60	475	2000	L5060C47A20
	65	510	500	L5065C51A5
	70	560	500	L5070C56A5
	75	600	2000	L5075C60A20
<b>54</b> (54 - 55)	25	200	500	L5425C20A5
		200	1000	L5425C20A10
	30	245	500	L5430C24A5
	38	335	500	L5438C33A5
		335	2000	L5438C33A20
45	380	500	L5445C38A5	
<b>56</b> (56 - 57)	38	350	500	L5638C35A5
<b>58</b> (58 - 59)	38	360	500	L5838C36A5
<b>60</b> (60 - 61)	20	170	1000	L6020C17A10
		250	500	L6020C25A5
	25	220	500	L6025C22A5
	30	275	500	L6030C27A5
		275	1000	L6030C27A10
		325	2000	L6030C32A20
	35	325	500	L6035C32A5
		325	1500	L6035C32A15
	38	375	500	L6038C37A5
		375	1000	L6038C37A10
<b>64</b> (64 - 65)	20	185	500	L6420C18A5
	25	240	500	L6425C24A5
	38	400	1500	L6438C40A15
	45	455	500	L6445C45A5
<b>68</b> (68 - 69)	30	310	500	L6830C31A5

Průměr Ø (mm)	Výška (mm)	Výkon (W)	Délka př. kabelu (mm)	Skladem
<b>70</b> (70 - 71)	30	320	500	L7030C32A5
		320	1000	L7030C32A10
	35	380	500	L7035C38A5
	38	440	500	L7038C44A5
		440	1000	L7038C44A10
		440	1500	L7038C44A15
		550	1500	L7038C55A15
	45	500	500	L7045C50A5
	50	560	500	L7050C56A5
	65	730	500	L7065C73A5
70	785	500	L7070C78A5	
<b>72</b> (72 - 73)	30	330	1000	L7230C33A10
<b>74</b> (74 - 75)	30	340	1000	L7430C34A10
	50	590	500	L7450C59A5
<b>80</b> (80 - 81)	30	365	500	L8030C36A5
	35	435	2000	L8035C43A20
	38	500	500	L8038C50A5
		500	1000	L8038C50A10
	45	570	500	L8045C57A5
<b>90</b> (90 - 91)	50	630	500	L8050C63A5
		630	1000	L8050C63A10
<b>94</b> (94 - 95)	30	415	1000	L9030C41A10
	45	645	1000	L9045C64A10
	60	875	500	L9060C87A5
<b>100</b> (100 - 101)	55	830	1000	L9455C83A10
<b>100</b> (100 - 101)	30	460	500	L10030C46A5
	60	970	500	L10060C97A5
		970	1000	L10060C97A10



Slídková trysková tělesa těsná z nerezí  
(Speciální výroba. Viz. definice na str. 7)



Slídková trysková tělesa  
těsná z mosazi